

По вопросам продаж и поддержки обращайтесь:

Архангельск (8182)63-90-72
Астана +7(7172)727-132
Белгород (4722)40-23-64
Брянск (4832)59-03-52
Владивосток (423)249-28-31
Волгоград (844)278-03-48
Вологда (8172)26-41-59
Воронеж (473)204-51-73
Екатеринбург (343)384-55-89
Иваново (4932)77-34-06
Ижевск (3412)26-03-58
Казань (843)206-01-48

Калининград (4012)72-03-81
Калуга (4842)92-23-67
Кемерово (3842)65-04-62
Киров (8332)68-02-04
Краснодар (861)203-40-90
Красноярск (391)204-63-61
Курск (4712)77-13-04
Липецк (4742)52-20-81
Магнитогорск (3519)55-03-13
Москва (495)268-04-70
Мурманск (8152)59-64-93
Набережные Челны (8552)20-53-41

Нижний Новгород (831)429-08-12
Новокузнецк (3843)20-46-81
Новосибирск (383)227-86-73
Орел (4862)44-53-42
Оренбург (3532)37-68-04
Пенза (8412)22-31-16
Пермь (342)205-81-47
Ростов-на-Дону (863)308-18-15
Рязань (4912)46-61-64
Самара (846)206-03-16
Санкт-Петербург (812)309-46-40
Саратов (845)249-38-78

Смоленск (4812)29-41-54
Сочи (862)225-72-31
Ставрополь (8652)20-65-13
Тверь (4822)63-31-35
Томск (3822)98-41-53
Тула (4872)74-02-29
Тюмень (3452)66-21-18
Ульяновск (8422)24-23-59
Уфа (347)229-48-12
Челябинск (351)202-03-61
Череповец (8202)49-02-64
Ярославль (4852)69-52-93

сайт: www.actaris.nt-rt.ru || эл. почта asc@nt-rt.ru

ТЕХНИЧЕСКОЕ ОПИСАНИЕ ПРОМЫШЛЕННЫХ СЧЕТЧИКОВ ХОЛОДНОЙ ВОДЫ СЕРИИ **MULTIMAG MSD CYBLE.**





Описание MULTIMAG MSD Cyble:

Multimag MSD счетчики холодной воды многоструйные крыльчатые

Применение счетчиков Multimag MSD:

Счетчики холодной воды многоструйные крыльчатые Multimag MSD предназначены для измерения объемного расхода воды в системах холодного водоснабжения.

Счетчики Multimag MSD используются для учета расхода воды, в том числе коммерческого, согласно действующих правил учета отпуска и использования воды на промышленных объектах и объектах коммунального хозяйства.

Счетчики Multimag MSD могут устанавливаться в горизонтальном и вертикальном положении. Счетчики отвечают классу точности В (ДСТУ 3580-97)

Преимущества счетчика Multimag MSD

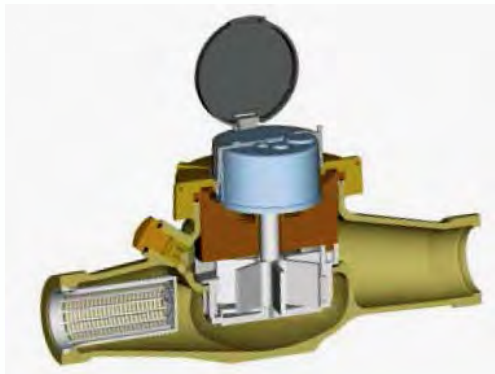
- Надежный измерительный механизм
- Надежная износостойкая конструкция
- Небольшие габариты
- Устойчивость и надежность при работе на повышенных расходах
- Все счетчики Multimag MSD стандартно оснащаются металлическим индикатором для подключения устройства считывания импульсов Cyble

индикатор Cyble



- Cyble – запатентованная компанией Actaris технология, мировой лидер среди систем считывания и передачи импульсов
- Встроенный фильтр грубой очистки

Описание счетчиков Multimag MSD



Счетчики Multimag MSD состоят из латунного корпуса с резьбовыми (Ду 25, 30 и 40 мм) или фланцевыми (Ду 50 мм) соединениями, измерительного механизма с крыльчаткой и отсчетного устройства с магнитной передачей.

Принцип работы счетчика Multimag MSD заключается в измерении числа оборотов крыльчатки, вращающейся под действием протекающей воды. Поток воды попадает через фильтр в корпус счетчика и через 4 отражателя в измерительный механизм, в опорах которого в вертикальном положении установлена крыльчатка, закрепленная на оси из нержавеющей стали. Пройдя через измерительный механизм, вода поступает в выходной патрубок. Скорость вращения крыльчатки пропорциональна расходу воды.

Разделение входящего потока воды на 4 струи обеспечивает равномерное давление на лопасти крыльчатки, чувствительность, точность и метрологическую надежность счетчиков.

Количество оборотов крыльчатки через редуктор и магнитную муфту передается в отсчетное устройство, которое с помощью механического сумматора регистрирует количество воды, прошедшей через счетчик.

Удобство считывания информации



Обеспечивается 8-разрядным механическим сумматором, с индикацией измеренного объема воды в м³ и со стробоскопическим диском индикации вращения крыльчатки. Сумматор поворачивается на 360°. Сумматор предохраняется от попадания грязи защитной крышкой на шарнире. Индикатор дополнительно оснащен миниатюрным дворником для считывания показаний при наличии конденсата под стеклом сумматора.

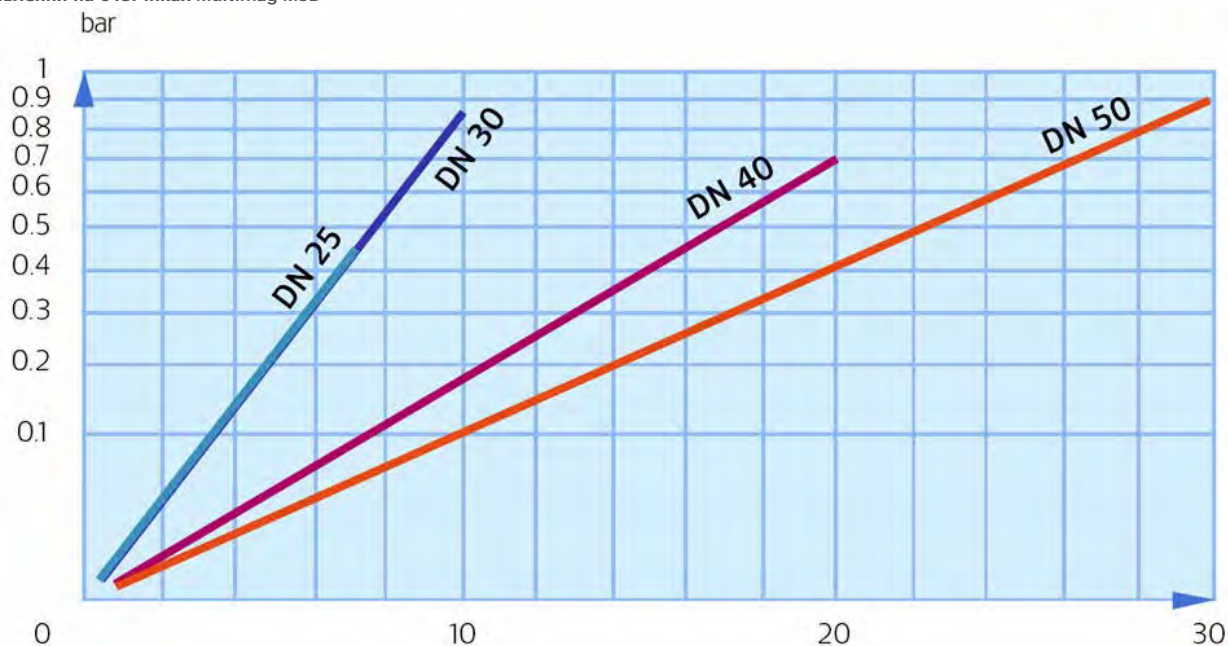
Диаметр условного прохода Ду, мм	25	30	40	50
Номинальный расход, Q _n , м ³ /ч	3.5	5.0	10	15
Максимальный расход, Q _{max} , м ³ /ч	7.0	10	20	30
Переходный расход, Q _t , л/ч	280	400	800	3000
Минимальный расход, Q _{min} , л/ч	70	100	200	450
Порог чувствительности, не более, л/ч	25	25	35	45
Минимальная цена деления шкалы, л	0.2	0.2	2.0	2.0
Цена деления сумматора, л	1.0	1.0	10	10
Емкость сумматора, м ³	10 ⁵	10 ⁵	10 ⁶	10 ⁶
Максимальное рабочее давление, бар	16			
Потери давления при Q _{max} , бар	0.8	0.9	0.9	0.9
Максимальная рабочая температура, °С	30			

Метрологические характеристики счетчиков Multimag MSD

Пределы допускаемой относительной погрешности счетчиков Multimag MSD при выпуске из производства не превышают значений, приведенных в таблице:

Диапазон объемных расходов	Относительная погрешность для счетчиков холодной воды
Q _{min} ≤ Q < Q _t	± 5 %;
Q _t ≤ Q ≤ Q _{max}	± 2 %

Потеря давления на счетчиках Multimag MSD

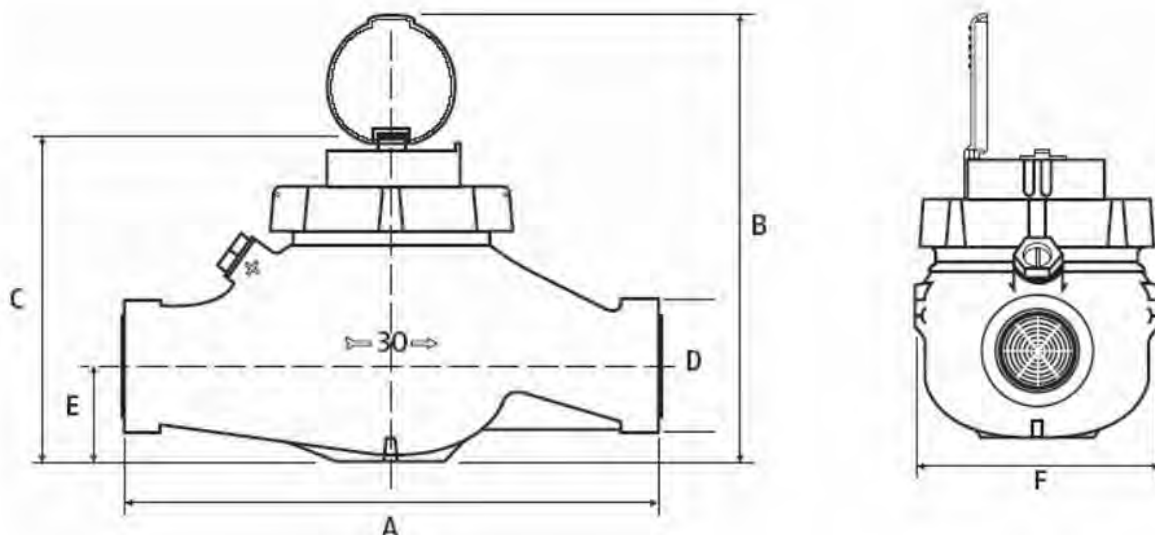


Счетчик Multimag MSD соответствует требованиям европейских стандартов:

- EEC 75/33
- ISO 4064
- OIML IR 49

Заводы изготовители сертифицированы в соответствии с ISO 9001:2000

Диаметр условного прохода Ду, мм	25	30	40	50
Резьба патрубка, дюйм	G 1 ¹ / ₄	G 1 ¹ / ₂	G 2	
Фланцы	ISO PN16			
Длина, мм	260	260	300	300
Высота, мм	116	116	146	178
Эксплуатационная высота, мм	132	132	162	194
Масса, кг	2,45	2,45	5,0	10,7



По вопросам продаж и поддержки обращайтесь:

Архангельск (8182)63-90-72	Калининград (4012)72-03-81	Нижний Новгород (831)429-08-12	Смоленск (4812)29-41-54
Астана +7(7172)727-132	Калуга (4842)92-23-67	Новокузнецк (3843)20-46-81	Сочи (862)225-72-31
Белгород (4722)40-23-64	Кемерово (3842)65-04-62	Новосибирск (383)227-86-73	Ставрополь (8652)20-65-13
Брянск (4832)59-03-52	Киров (8332)68-02-04	Орел (4862)44-53-42	Тверь (4822)63-31-35
Владивосток (423)249-28-31	Краснодар (861)203-40-90	Оренбург (3532)37-68-04	Томск (3822)98-41-53
Волгоград (844)278-03-48	Красноярск (391)204-63-61	Пенза (8412)22-31-16	Тула (4872)74-02-29
Вологда (8172)26-41-59	Курск (4712)77-13-04	Пермь (342)205-81-47	Тюмень (3452)66-21-18
Воронеж (473)204-51-73	Липецк (4742)52-20-81	Ростов-на-Дону (863)308-18-15	Ульяновск (8422)24-23-59
Екатеринбург (343)384-55-89	Магнитогорск (3519)55-03-13	Рязань (4912)46-61-64	Уфа (347)229-48-12
Иваново (4932)77-34-06	Москва (495)268-04-70	Самара (846)206-03-16	Челябинск (351)202-03-61
Ижевск (3412)26-03-58	Мурманск (8152)59-64-93	Санкт-Петербург (812)309-46-40	Череповец (8202)49-02-64
Казань (843)206-01-48	Набережные Челны (8552)20-53-41	Саратов (845)249-38-78	Ярославль (4852)69-52-93

сайт: www.actaris.nt-rt.ru || эл. почта asc@nt-rt.ru